



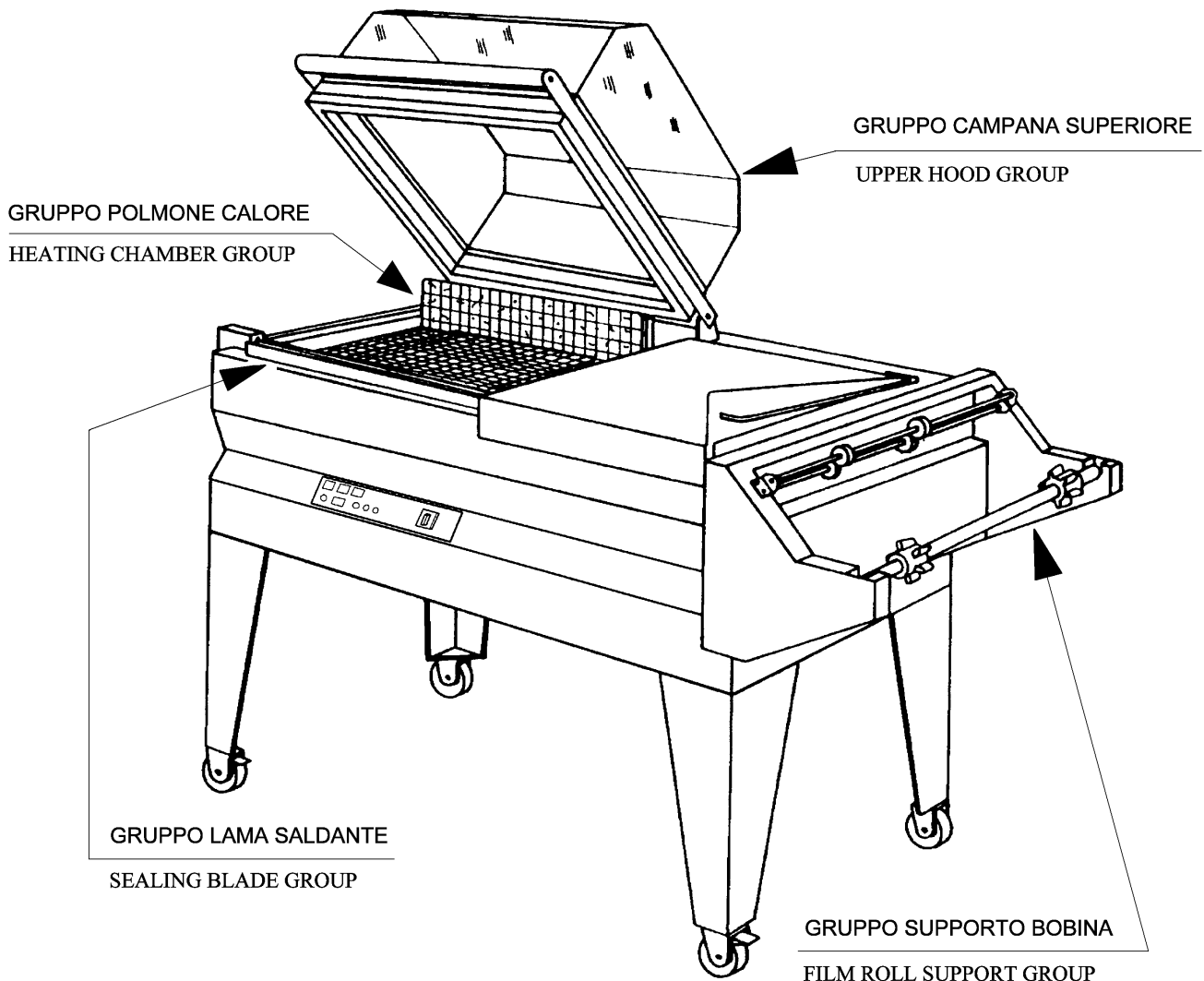
# minipack Replay 40

## Catalogo ricambi

( Valido dalla matricola nr. 101 del 18.03.1999 )

## Spare parts catalogue

( Valid from serial number 101 dated 18.03.1999 )



Consultare attentamente questo libretto prima di ordinare pezzi di ricambio  
Carefully read this booklet before ordering spare parts



DOC. N. FM112010  
REV. 1  
Ed: 07.2001

# УПАКОВОЧНОЕ ОБОРУДОВАНИЕ



ПРОИЗВОДСТВО И ПОСТАВКА  
СЕРВИСНЫЙ РЕМОНТ  
ЗАПАСНЫЕ ЧАСТИ  
РАСХОДНЫЕ МАТЕРИАЛЫ

Диагностика, ремонт, сервисное обслуживание.

Запасные части и расходный материал: резина, тефлоновая лента, термонож (лезвие), гель для смазки.

Плѐнка термоусадочная полиолефиновая.

Система «Trade-In» – замена Вашего оборудования на новое и более производительное.



*На фото: запайщик Magnetic FL900 + туннель Magnetic T100*

ООО «АРДсистемы»

(495) 231-21-00

(812) 363-20-22

info@ardsystems.ru

[www.filmtrade.ru](http://www.filmtrade.ru)

[www.ardsystems.ru](http://www.ardsystems.ru)

## INDICE GRUPPI DI RICAMBIO / INDEX OF SPARE PARTS GROUPS

<b>GRUPPO LAMA SALDANTE / SEALING BLADE GROUP</b>		
<b>S0K00301</b>	Kit morsetto anteriore / Front clamp kit	pag. / page 01
<b>S0K00302</b>	Kit morsetto posteriore / Rear clamp kit	pag. / page 01
<b>S0K00306</b>	Kit morsetto centrale portalama / Blade holder central clamp kit	pag. / page 01
<b>S0K01112</b>	Kit pistoncino anteriore e posteriore / Front and rear piston kit	pag. / page 02
<b>S01A0305</b>	Kit barrette ant. + lat. porta lama / Blade holder front/side bar kit	pag. / page 02
<b>S01A0901</b>	Kit protezione antinfortunistica anteriore / Front guard kit	pag. / page 02
<b>S01A0902</b>	Kit protezione antinfortunistica laterale / Side guard kit	pag. / page 03
<b>S01A1301</b>	Kit supporti anteriore piatto retinato / Screened plate front support kit	pag. / page 03

<b>GRUPPO CAMPANA SUPERIORE / UPPER HOOD GROUP</b>		
<b>S0K00405</b>	Kit levetta apripaletta polmone / Heating chamber flap opening lever kit	pag. / page 04
<b>S0K00406</b>	Kit tastatore microinterruttore / Microswitch screw kit	pag. / page 04
<b>S0K01001</b>	Kit flangia di bloccaggio barra di torsione / Torsion bar blocking flange kit	pag. / page 04
<b>S0K01002</b>	Kit perno dx rotazione campana / Hood rotation right pin kit	pag. / page 05
<b>S0K01004</b>	Kit alloggiamento barra di torsione / Torsion bar housing kit	pag. / page 05
<b>S0K01005</b>	Kit perno sx rotazione campana / Hood rotation left pin kit	pag. / page 05
<b>S0K01208</b>	Kit microinterruttore campana / Hood microswitch kit	pag. / page 06
<b>S01A0401</b>	Kit profilati fermavetro / Lock channels kit	pag. / page 06
<b>S01A0402</b>	Kit maniglia campana / Hood handle kit	pag. / page 06
<b>S01A0403</b>	Kit profilati porta gomma superiore / Upper rubber holder channels kit	pag. / page 07
<b>S01A0404</b>	Kit teflon / Teflon kit	pag. / page 07

<b>GRUPPO SUPPORTO BOBINA / FILM ROLL SUPPORT GROUP</b>		
<b>S0K00604</b>	Kit rotellina con cava / Slotted microperforator kit	pag. / page 08
<b>S0K00605</b>	Kit rotellina con aghi / Microperforator with needles kit	pag. / page 08
<b>S01A0602</b>	Kit tubo porta bobina / Film roll tube kit	pag. / page 08
<b>S01A0603</b>	Kit supporto microforatore / Microperforator support kit	pag. / page 09
<b>S01A0606</b>	Kit guide scorrevoli con angolari / Sliding guides + corners kit	pag. / page 09
<b>S01A0910</b>	Kit coppia guide / Coupled guides kit	pag. / page 09
<b>PB01R000</b>	Kit supporto bobina rosso / Red film roll support kit	pag. / page 10
<b>PB01A003</b>	Kit supporto bobina arancio / Orange film roll support kit	
<b>PB01N000</b>	Kit supporto seconda bobina / Second film roll support kit	pag. / page 11

<b>GRUPPO POLMONE DI CALORE / HEATING CHAMBER GROUP</b>		
<b>G01A0010</b>	Kit polmone di calore 220V / 220V heating chamber kit	pag. / page 12
<b>S0K01111</b>	Kit ventola MEC 132 / MEC 132 fan kit	pag. / page 12

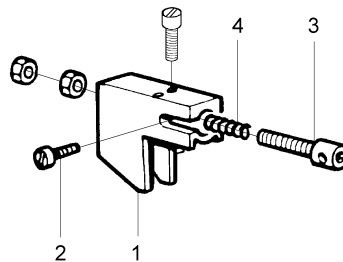
<b>PC01A000</b>	Gruppo piatto di confezionamento arancio / Orange packaging plate group	pag. / page 13
<b>PC01I000</b>	Gruppo piatto di confezionamento inox / Inox packaging plate group	
<b>PC01R000</b>	Gruppo piatto di confezionamento rosso / Red packaging plate group	
<b>S0K00250</b>	Gruppo magneti di retrazione / Shrinkwrapping magnet group	pag. / page 13
<b>S0K00252</b>	Gruppo magneti di saldatura / Sealing magnet group	pag. / page 13
<b>AF010A00</b>	Gruppo aspiratore fumi 220V / 220V fan exhauster group	pag. / page 14
<b>AF010E00</b>	Gruppo aspiratore fumi 120V / 120V fan exhauster group	

<b>ESPLOSO MACCHINA / MACHINE DETAIL DRAWING</b>		
<b>TAVOLA 1 / SCHEME 1</b>		pag. / page 17
<b>TAVOLA 2 / SCHEME 2</b>		pag. / page 18
<b>TAVOLA 3 / SCHEME 3</b>		pag. / page 19
<b>TAVOLA 4 / SCHEME 4</b>		pag. / page 20
<b>TAVOLA 5 / SCHEME 5</b>		pag. / page 22

<b>SCHEMA ELETTRICO / WIRING DIAGRAM</b>		pag. / page 22
--	--	----------------

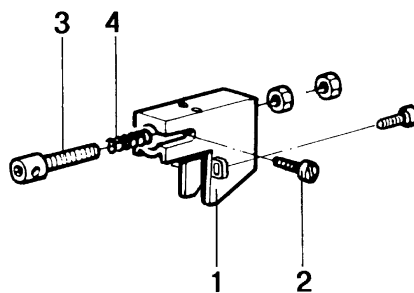
## GRUPPO LAMA SALDANTE SEALING BLADE GROUP

CODICE GRUPPO GROUP CODE	DENOMINAZIONE GRUPPO GROUP DESCRIPTION
<b>S0K00301</b>	<b>Kit morsetto anteriore / Front clamp kit</b>



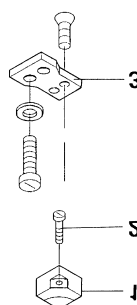
POS. POS.	CODICI PARTICOLARI ITEMS CODE	DENOMINAZIONI PARTICOLARI ITEMS DESCRIPTION	Q.tà Q.ty
1	FM290125	Supporto tendilama anteriore / Blade tightener front support	1
2	FM850704	Vite M3X10 PR80 / M3X10 PR80 screw	1
3	FM210001	Pistoncino tendilama / Blade tightener piston	1
4	FM170101	Molla compressione / Compression spring	1

CODICE GRUPPO GROUP CODE	DENOMINAZIONE GRUPPO GROUP DESCRIPTION
<b>S0K00302</b>	<b>Kit morsetto posteriore / Rear clamp kit</b>



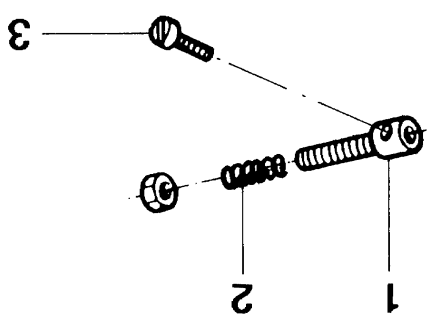
POS. POS.	CODICI PARTICOLARI ITEMS CODE	DENOMINAZIONI PARTICOLARI ITEMS DESCRIPTION	Q.tà Q.ty
1	FM290126	Supporto tendilama posteriore / Blade tightener rear support	1
2	FM850704	Vite M3X10 PR80 / M3X10 PR80 screw	1
3	FM210001	Pistoncino tendilama / Blade tightener piston	1
4	FM170101	Molla compressione / Compression spring	1

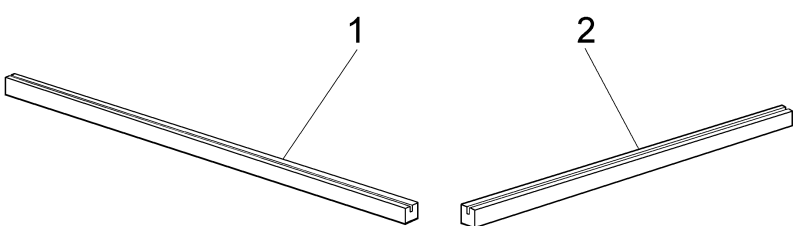
CODICE GRUPPO GROUP CODE	DENOMINAZIONE GRUPPO GROUP DESCRIPTION
<b>S0K00306</b>	<b>Kit morsetto centrale portalama / Blade holder central clamp kit</b>



POS. POS.	CODICI PARTICOLARI ITEMS CODE	DENOMINAZIONI PARTICOLARI ITEMS DESCRIPTION	Q.tà Q.ty
1	FM180001	Morsetto centrale portalama / Blade holder central clamp	1
2	FM850704	Vite M3X10 PR80 / M3X10 PR80 screw	1
3	FM040001	Basetta isolante / Insulating strip	1

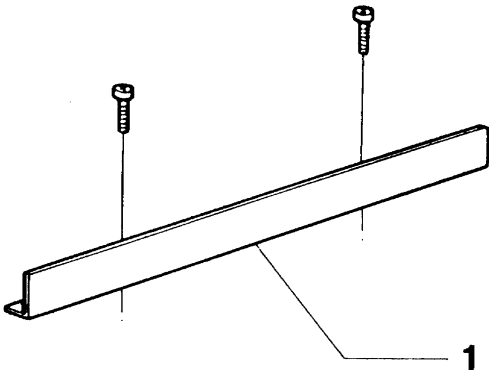
## GRUPPO LAMA SALDANTE SEALING BLADE GROUP

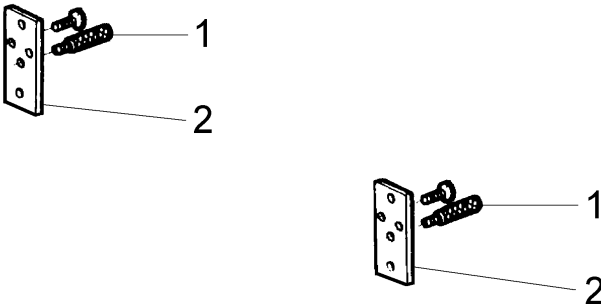
CODICE GRUPPO GROUP CODE	DENOMINAZIONE GRUPPO GROUP DESCRIPTION		
<b>S0K0112</b>	<b>Kit pistoncino anteriore e posteriore / Front and rear piston kit</b>		
			
POS. POS.	CODICI PARTICOLARI ITEMS CODE	DENOMINAZIONI PARTICOLARI ITEMS DESCRIPTION	Q.tà Q.ty
1	FM210001	Pistoncino tendilama / Blade tightener clamp	1
2	FM170101	Molla / Spring	1
3	FM850704	Vite M3X10 PR80 / M3X10 PR80 screw	1

CODICE GRUPPO GROUP CODE	DENOMINAZIONE GRUPPO GROUP DESCRIPTION		
<b>S01A0305</b>	<b>Kit barrette ant. + lat. porta lama / Blade holder front/side bar kit</b>		
			
POS. POS.	CODICI PARTICOLARI ITEMS CODE	DENOMINAZIONI PARTICOLARI ITEMS DESCRIPTION	Q.tà Q.ty
1	FM050001	Barretta anteriore porta lama/ Blade holder front side bar	1
2	FM050004	Barretta laterale porta lama / Blade holder side bar	1

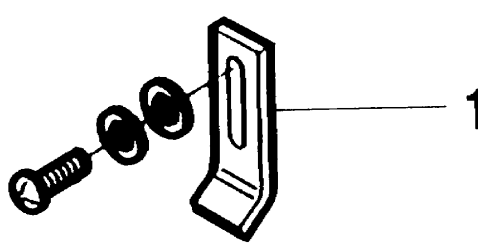
CODICE GRUPPO GROUP CODE	DENOMINAZIONE GRUPPO GROUP DESCRIPTION		
<b>S01A0901</b>	<b>Kit protezione antinfortunistica anteriore / Front guard kit</b>		
			
POS. POS.	CODICI PARTICOLARI ITEMS CODE	DENOMINAZIONI PARTICOLARI ITEMS DESCRIPTION	Q.tà Q.ty
1	FM220001	Protezione antinfortunistica anteriore / Front guard	1

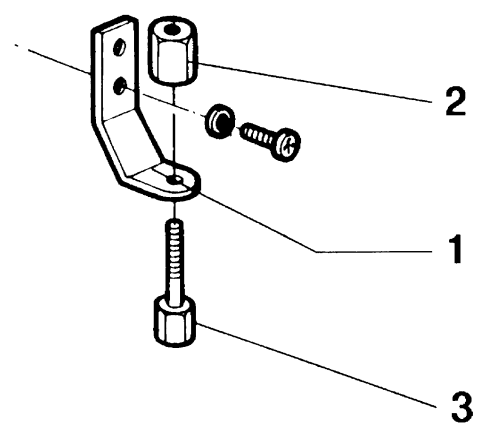
## GRUPPO LAMA SALDANTE SEALING BLADE GROUP

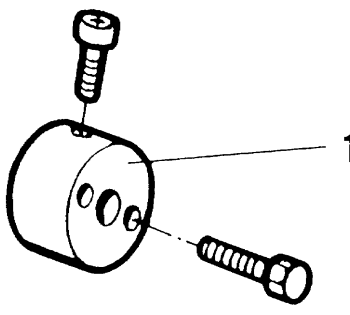
CODICE GRUPPO GROUP CODE	DENOMINAZIONE GRUPPO GROUP DESCRIPTION		
<b>S01A0902</b>	Kit protezione antinfortunistica laterale / Side guard kit		
			
POS. POS.	CODICI PARTICOLARI ITEMS CODE	DENOMINAZIONI PARTICOLARI ITEMS DESCRIPTION	Q.tà Q.ty
1	FM220004	Protezione antinfortunistica laterale / Side guard	1

CODICE GRUPPO GROUP CODE	DENOMINAZIONE GRUPPO GROUP DESCRIPTION		
<b>S01A1301</b>	Kit supporti ant. piatto retinato / Screened plate front support		
			
POS. POS.	CODICI PARTICOLARI ITEMS CODE	DENOMINAZIONI PARTICOLARI ITEMS DESCRIPTION	Q.tà Q.ty
1	FM200002	Perno regolazione piatto retinato / Screened plate adjusting pin	2
2	FM290104	Supporto anteriore piatto retinato / Screened plate front support	2

## GRUPPO CAMPANA SUPERIORE UPPER HOOD GROUP

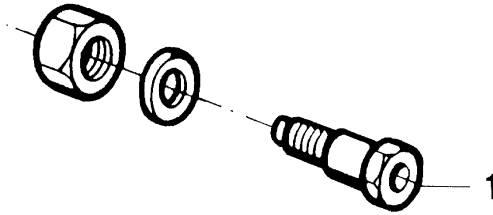
CODICE GRUPPO GROUP CODE		DENOMINAZIONE GRUPPO GROUP DESCRIPTION	
<b>S0K00405</b>		Kit levetta apripaletta polmone / Heating chamber flap opening lever kit	
			
POS. POS.	CODICI PARTICOLARI ITEMS CODE	DENOMINAZIONI PARTICOLARI ITEMS DESCRIPTION	Q.tà Q.ty
1	FM280104	Levetta apripaletta / Flap opening lever	1

CODICE GRUPPO GROUP CODE		DENOMINAZIONE GRUPPO GROUP DESCRIPTION	
<b>S0K00406</b>		Kit tastatore microinterruttore / Microswitch screw kit	
			
POS. POS.	CODICI PARTICOLARI ITEMS CODE	DENOMINAZIONI PARTICOLARI ITEMS DESCRIPTION	Q.tà Q.ty
1	FM280001	Squadretta porta tastatore / Microswitch square holder	1
2	FM160001	Ghiera per tastatore / Microswitch lock screw	1
3	FM160002	Tastatore per microinterruttore / Microswitch screw	1

CODICE GRUPPO GROUP CODE		DENOMINAZIONE GRUPPO GROUP DESCRIPTION	
<b>S0K01001</b>		Kit flangia bloccaggio barra torsione / Torsion bar blocking flange kit	
			
POS. POS.	CODICI PARTICOLARI ITEMS CODE	DENOMINAZIONI PARTICOLARI ITEMS DESCRIPTION	Q.tà Q.ty
1	FM120002	Flangia per barra di torsione / Torsion bar flange	1

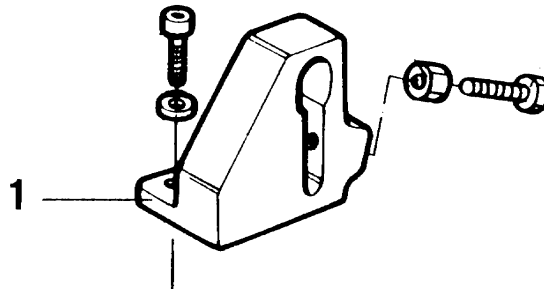
## GRUPPO CAMPANA SUPERIORE UPPER HOOD GROUP

CODICE GRUPPO GROUP CODE	DENOMINAZIONE GRUPPO GROUP DESCRIPTION
<b>S0K01002</b>	Kit perno dx rotazione campana / Hood rotation right pin kit



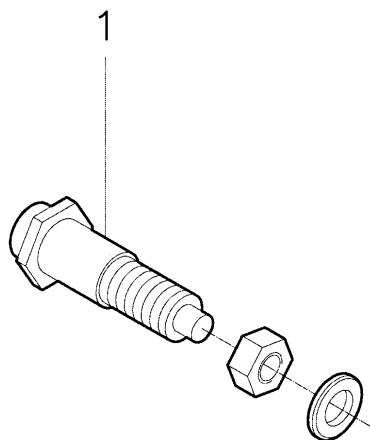
POS. POS.	CODICI PARTICOLARI ITEMS CODE	DENOMINAZIONI PARTICOLARI ITEMS DESCRIPTION	Q.tà Q.ty
1	FM200052	Perno dx rotazione campana / Hood rotation right pin	1

CODICE GRUPPO GROUP CODE	DENOMINAZIONE GRUPPO GROUP DESCRIPTION
<b>S0K01004</b>	Kit alloggiamento barra di torsione / Torsion bar housing kit



POS. POS.	CODICI PARTICOLARI ITEMS CODE	DENOMINAZIONI PARTICOLARI ITEMS DESCRIPTION	Q.tà Q.ty
1	FM020001	Alloggiamento per barra di torsione / Torsion bar housing	1

CODICE GRUPPO GROUP CODE	DENOMINAZIONE GRUPPO GROUP DESCRIPTION
<b>S0K01005</b>	Kit perno sx rotazione campana / Hood rotation left pin kit



POS. POS.	CODICI PARTICOLARI ITEMS CODE	DENOMINAZIONI PARTICOLARI ITEMS DESCRIPTION	Q.tà Q.ty
1	FM200094	Perno sx rotazione campana / Hood rotation left pin	1



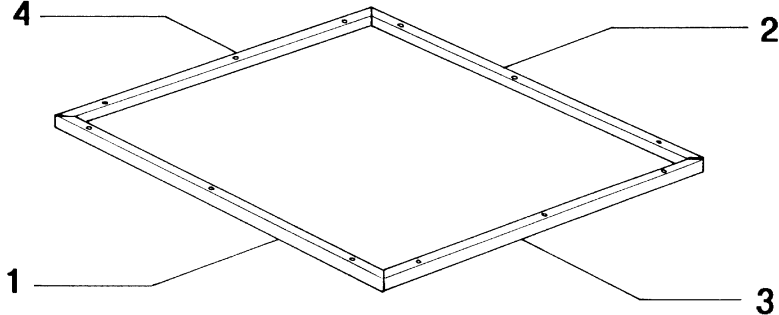
## GRUPPO CAMPANA SUPERIORE UPPER HOOD GROUP

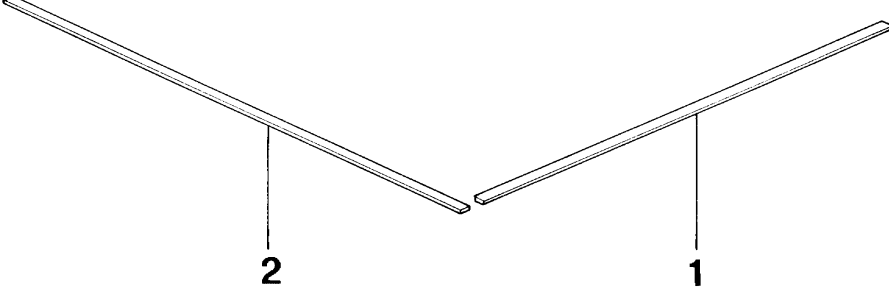
CODICE GRUPPO GROUP CODE		DENOMINAZIONE GRUPPO GROUP DESCRIPTION	
<b>S0K01208</b>		<b>Kit microinterruttore campana / Hood microswitch kit</b>	
POS. POS.	CODICI PARTICOLARI ITEMS CODE	DENOMINAZIONI PARTICOLARI ITEMS DESCRIPTION	Q.tà Q.ty
1	FM230001	Protezione per microinterruttore / Microswitch guard	1
2	FM280216	Piastrina per microinterruttore / Microswitch plate	1
3	FE220137	Microinterruttore / Microswitch	1

CODICE GRUPPO GROUP CODE		DENOMINAZIONE GRUPPO GROUP DESCRIPTION	
<b>S01A0401</b>		<b>Kit profilati fermavetro / Lock channels kit</b>	
POS. POS.	CODICI PARTICOLARI ITEMS CODE	DENOMINAZIONI PARTICOLARI ITEMS DESCRIPTION	Q.tà Q.ty
1	FM220301	Profilato fermavetro laterale / Side lock channel	2
2	FM220304	Profilato fermavetro anter. e poster. / Front and rear lock channel	2
3	FM630004	Fermaglio / Fastener	8

CODICE GRUPPO GROUP CODE		DENOMINAZIONE GRUPPO GROUP DESCRIPTION	
<b>S01A0402</b>		<b>Kit maniglia campana / Hood handle kit</b>	
POS. POS.	CODICI PARTICOLARI ITEMS CODE	DENOMINAZIONI PARTICOLARI ITEMS DESCRIPTION	Q.tà Q.ty
1	FM340005	Bussola / Bush	2
2	FM150002	Maniglia / Handle	1

## GRUPPO CAMPANA SUPERIORE UPPER HOOD GROUP

CODICE GRUPPO GROUP CODE	DENOMINAZIONE GRUPPO GROUP DESCRIPTION		
<b>S01A0403</b>	<b>Kit profilati porta gomma sup. / Upper rubber holder channels kit</b>		
			
POS. POS.	CODICI PARTICOLARI ITEMS CODE	DENOMINAZIONI PARTICOLARI ITEMS DESCRIPTION	Q.tà Q.ty
1	FM220208	Profilato porta gomma anteriore / Front rubber holder channel	1
2	FM220209	Profilato porta gomma posteriore / Rear rubber holder channel	1
3	FM220214	Profilato porta gomma laterale dx / Right side rubber holder channel	1
4	FM220215	Profilato porta gomma laterale sx / Left side rubber holder channel	1

CODICE GRUPPO GROUP CODE	DENOMINAZIONE GRUPPO GROUP DESCRIPTION		
<b>S01A0404</b>	<b>Kit teflon / Teflon kit</b>		
			
POS. POS.	CODICI PARTICOLARI ITEMS CODE	DENOMINAZIONI PARTICOLARI ITEMS DESCRIPTION	Q.tà Q.ty
1	FM240001	Rivestimento teflon L410 / Teflon lining L410	1
2	FM240002	Rivestimento teflon L460 / Teflon lining L460	1

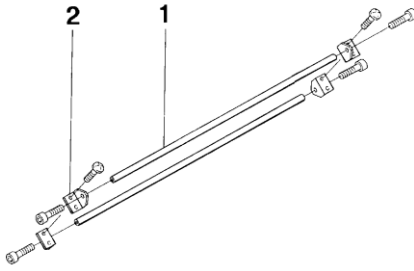
## GRUPPO SUPPORTO BOBINA FILM ROLL SUPPORT GROUP

CODICE GRUPPO GROUP CODE		DENOMINAZIONE GRUPPO GROUP DESCRIPTION	
<b>SOK00604</b>		<b>Kit rotellina con cava / Slotted microperforator kit</b>	
POS. POS.	CODICI PARTICOLARI ITEMS CODE	DENOMINAZIONI PARTICOLARI ITEMS DESCRIPTION	Q.tà Q.ty
1	FM340003	Bussola eccentrica / Eccentric bush	1
2	FM160071	Rotellina microforatore / Microperforator wheel	1
3	FM350050	Anello in gomma / Rubber ring	1
4	FM520005	Anello seeger per alberi / Shafts seeger ring	1

CODICE GRUPPO GROUP CODE		DENOMINAZIONE GRUPPO GROUP DESCRIPTION	
<b>SOK00605</b>		<b>Kit rotellina con aghi / Microperforator with needles kit</b>	
POS. POS.	CODICI PARTICOLARI ITEMS CODE	DENOMINAZIONI PARTICOLARI ITEMS DESCRIPTION	Q.tà Q.ty
1	FM095137	Carter di protezione / Carter	1
2	FM340001	Bussola centrata / Centred bush	1
3	FM160007	Rotellina con aghi / Wheels with needles	1
4	FM520005	Anello seeger per alberi / Shafts seeger ring	1

CODICE GRUPPO GROUP CODE		DENOMINAZIONE GRUPPO GROUP DESCRIPTION	
<b>S01A0602</b>		<b>Kit tubo porta bobina / Film roll tube kit</b>	
POS. POS.	CODICI PARTICOLARI ITEMS CODE	DENOMINAZIONI PARTICOLARI ITEMS DESCRIPTION	Q.tà Q.ty
1	FM250001	Tubo porta bobina / Film roll holder tube	1
2	FM340010	Cono centratore / Centering cone	2

## GRUPPO SUPPORTO BOBINA FILM ROLL SUPPORT GROUP

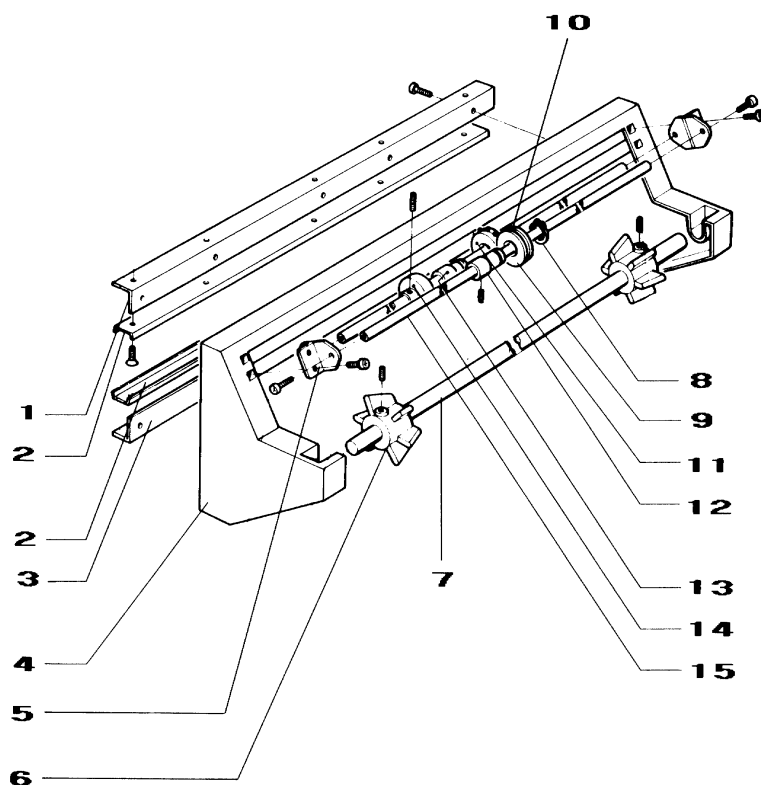
CODICE GRUPPO GROUP CODE		DENOMINAZIONE GRUPPO GROUP DESCRIPTION	
<b>S01A0603</b>		<b>Kit supporto microforatore / Microperforator support kit</b>	
			
POS. POS.	CODICI PARTICOLARI ITEMS CODE	DENOMINAZIONI PARTICOLARI ITEMS DESCRIPTION	Q.tà Q.ty
1	FM030003	Astina per microforatore / Microperforator rod	2
2	FM280002	Squadretta per microforatore / Microperforator square	4

CODICE GRUPPO GROUP CODE		DENOMINAZIONE GRUPPO GROUP DESCRIPTION	
<b>S01A0606</b>		<b>Kit guide scorrevoli con angolari / Sliding guides + corners kit</b>	
			
POS. POS.	CODICI PARTICOLARI ITEMS CODE	DENOMINAZIONI PARTICOLARI ITEMS DESCRIPTION	Q.tà Q.ty
1	FM140003	Guida femmina L500 / Female guide L500	1
2	FM220507	Angolare per guida femmina superiore / Upper female guide corner	1
3	FM220517	Angolare per guida femmina inferiore / Lower female guide corner	1
4	FM140036	Guida femmina L450 / Female guide L450	1
5	FM220505	Angolare per guida maschio superiore / Upper male guide corner	1
6	FM140005	Guida maschio L500 / Male guide L500	1
7	FM140037	Guida maschio L450 / Male guide L450	1
8	FM220518	Angolare per guida maschio inferiore / Lower male guide corner	1

CODICE GRUPPO GROUP CODE		DENOMINAZIONE GRUPPO GROUP DESCRIPTION	
<b>S01A0910</b>		<b>Kit coppia guide / Coupled guides kit</b>	
			
POS. POS.	CODICI PARTICOLARI ITEMS CODE	DENOMINAZIONI PARTICOLARI ITEMS DESCRIPTION	Q.tà Q.ty
1	FM140003	Guida femmina L500 / Female guide L500	1
2	FM140036	Guida femmina L450 / Female guide L450	1
3	FM140005	Guida maschio L500 / Male guide L500	1
4	FM140037	Guida maschio L450 / Male guide L450	1

## GRUPPO SUPPORTO BOBINA FILM ROLL SUPPORT GROUP

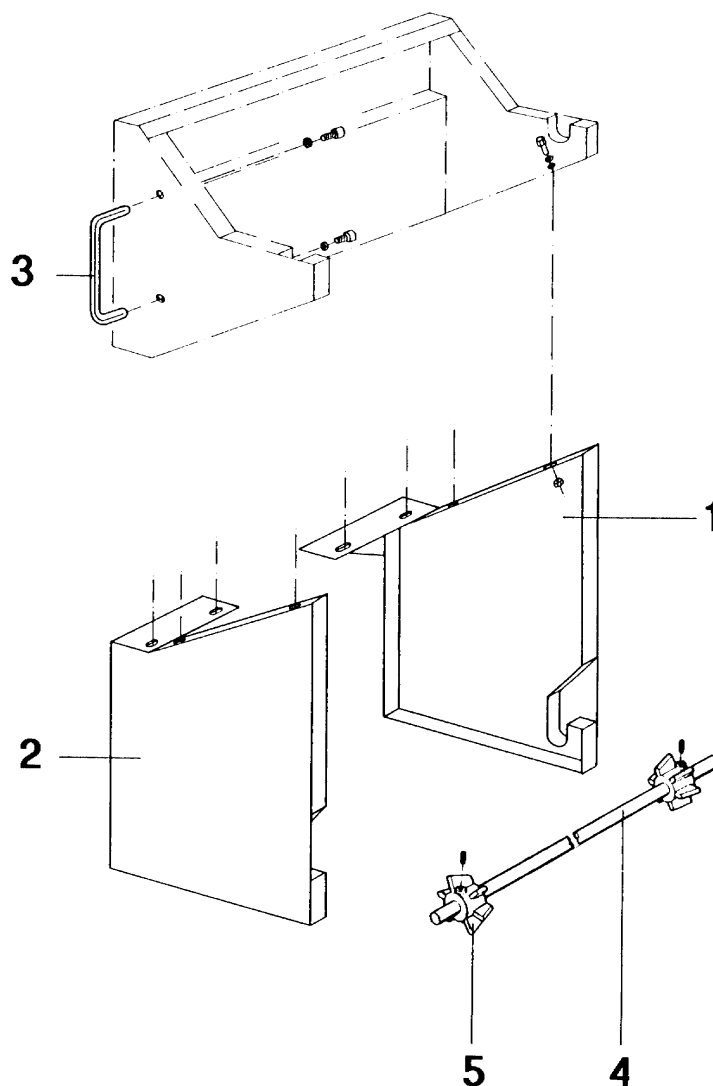
CODICE GRUPPO GROUP CODE	DENOMINAZIONE GRUPPO GROUP DESCRIPTION
<b>PB01R000</b>	Kit supporto bobina rosso / Red film roll support kit
<b>PB01A003</b>	Kit supporto bobina arancio / Orange film roll support kit



POS. POS.	CODICI PARTICOLARI ITEMS CODE	DENOMINAZIONI PARTICOLARI ITEMS DESCRIPTION	Q.tà Q.ty
1	FM220505	Angolare per guida maschio superiore / Upper male guide corner	1
2	FM140005 + FM140037	Guida maschio / Male guide	1+1
3	FM220518	Angolare per guida maschio inferiore / Lower male guide corner	1
4	FM090701 FM090301	Supporto bobina rosso / Red film roll support Supporto bobina arancio / Orange film roll support	1
5	FM280002	Squadretta per microforatore / Microperforator square	4
6	FM340010	Cono centratore / Centering cone	2
7	FM250001	Tubo porta bobina / Film roll tube	1
8	FM520005	Anello seeger per alberi / Shafts seeger ring	4
9	FM160071	Rotellina microforatore / Microperforator wheel	2
10	FM350050	Anello in gomma / Rubber ring	2
11	FM160007	Rotellina con aghi / Wheel with needles	2
12	FM340003	Bussola eccentrica / Eccentric bush	2
13	FM340001	Bussola centrata / Centred bush	2
14	FM095137	Carter di protezione / Carter	2
15	FM030003	Astina per microforatore / Microperforator rod	2

## GRUPPO SUPPORTO BOBINA FILM ROLL SUPPORT GROUP

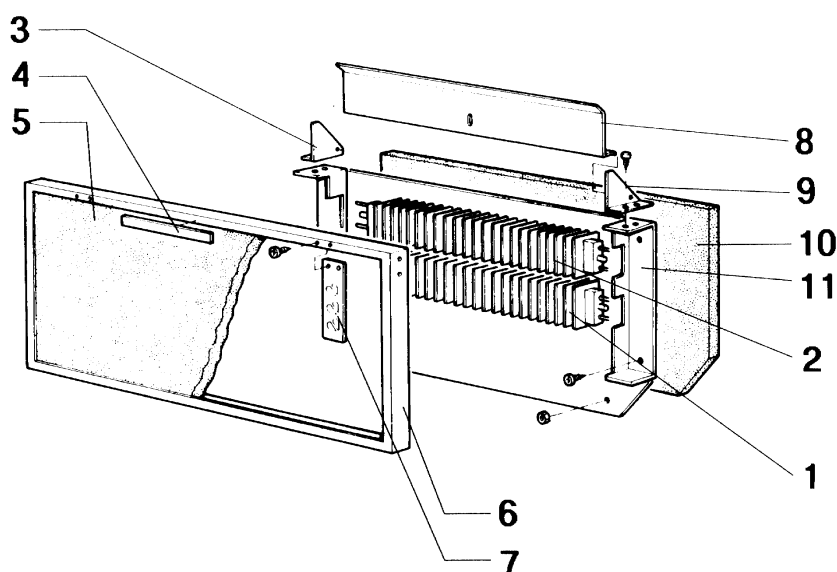
CODICE GRUPPO GROUP CODE	DENOMINAZIONE GRUPPO GROUP DESCRIPTION
<b>PB01N000</b>	Kit supporto seconda bobina / Second film roll support kit



POS. POS.	CODICI PARTICOLARI ITEMS CODE	DENOMINAZIONI PARTICOLARI ITEMS DESCRIPTION	Q.tà Q.ty
1	FM090329	Supporto seconda bobina dx / Right second film roll support	1
2	FM090330	Supporto seconda bobina sx / Left second film roll support	1
3	FM510101	Maniglia / Handle	1
4	FM250001	Rullo porta bobina / Film roller	1
5	FM340010	Cono centratore / Centering cone	2

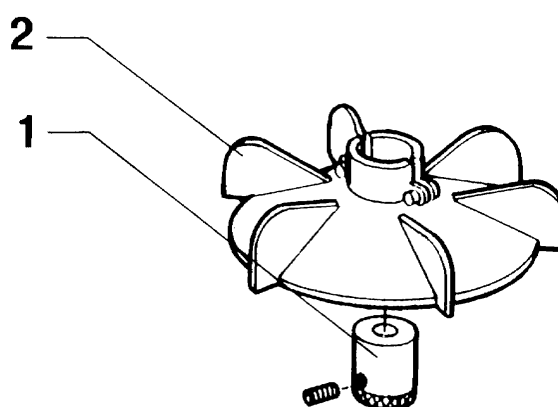
## GRUPPO POLMONE DI CALORE HEATING CHAMBER GROUP

CODICE GRUPPO GROUP CODE	DENOMINAZIONE GRUPPO GROUP DESCRIPTION
<b>G01A0010</b>	Kit polmone calore 220V / 220V heating chamber kit



POS. POS.	CODICI PARTICOLARI ITEMS CODE	DENOMINAZIONI PARTICOLARI ITEMS DESCRIPTION	Q.tà Q.ty
1	FE381001	Resistore strip W1300 V136 (220) / W1300 V136 resistor (220)	1
2	FE381002	Resistore strip W800 V84 (220) / W800 V84 resistor (220)	1
3	FM280005	Squadretta sinistra per paletta / Flap left square	1
4	FM110012	Targhetta alta temperatura / High temperature plate	1
5	FM195011	Pannello lana di vetro / Glass wool panel	1
6	FM090271	Piastra anteriore resistori / Resistors front plate	1
7	FM290102	Supporto posteriore piatto retinato / Screened plate rear support	2
8	FM280106	Paletta polmone calore / Heating chamber flap	1
9	FM280004	Squadretta destra per paletta / Flap right square	1
10	FM195072	Pannello lana di roccia / Rock wool panel	1
11	FM090281	Piastra posteriore resistori / Resistors rear plate	1

CODICE GRUPPO GROUP CODE	DENOMINAZIONE GRUPPO GROUP DESCRIPTION
<b>S0K01111</b>	Kit ventola MEC 132 / MEC 132 fan kit



POS. POS.	CODICI PARTICOLARI ITEMS CODE	DENOMINAZIONI PARTICOLARI ITEMS DESCRIPTION	Q.tà Q.ty
1	FM340019	Bussola per ventola / Fan bush	1
2	FM830002	Ventola MEC 132 / MEC 132 fan	1

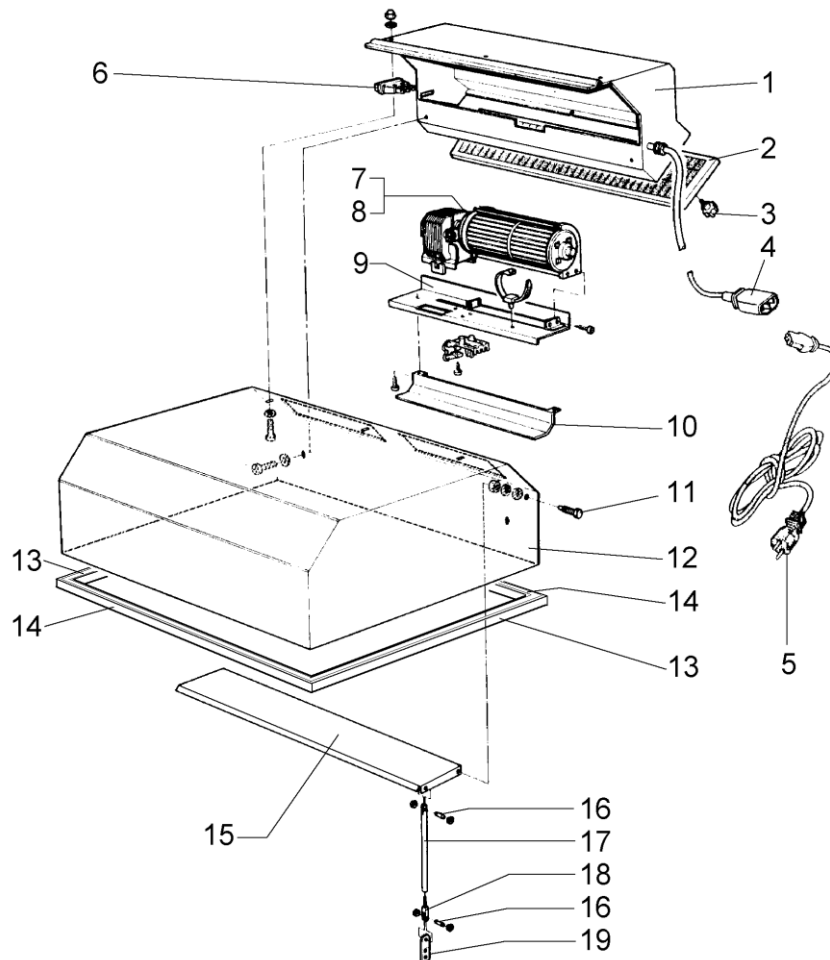
CODICE GRUPPO GROUP CODE		DENOMINAZIONE GRUPPO GROUP DESCRIPTION	
<b>PC01A000</b>		Gruppo piatto di confez.arancio / Orange packaging plate group	
<b>PC01I000</b>		Gruppo piatto di confez.inox / Inox packaging plate group	
<b>PC01R000</b>		Gruppo piatto di confez.rosso / Red packaging plate group	
POS. POS.	CODICI PARTICOLARI ITEMS CODE	DENOMINAZIONI PARTICOLARI ITEMS DESCRIPTION	Q.tà Q.ty
1	FM090176 FM070177 FM090800	Piatto di confezionamento arancio / Orange packaging plate Piatto di confezionamento inox / Inox packaging plate Piatto di confezionamento rosso / Red packaging plate	1
2	FM300028	Telaio piatto di confezionamento / Packaging plate frame	1
3	FM030018	Asta aprifilm / Film opening rod	1

CODICE GRUPPO GROUP CODE		DENOMINAZIONE GRUPPO GROUP DESCRIPTION	
<b>S0K00250</b>		Gruppo magnete retrazione / Shrinkwrapping magnet group	
POS. POS.	CODICI PARTICOLARI ITEMS CODE	DENOMINAZIONI PARTICOLARI ITEMS DESCRIPTION	Q.tà Q.ty
1	FM280011	Squadretta per contrasto elettromagnete / Magnet square	1
2	FM350011	Rondella per contrasto elettromagnete / Magnet washer	1
3	FM160026	Contrasto per elettromagnete / Magnet pressing square	1
4	FE130009	Elettromagnete / Magnet	1
5	FE320101	Gommino passacavo / Electric rubber cable	1

CODICE GRUPPO GROUP CODE		DENOMINAZIONE GRUPPO GROUP DESCRIPTION	
<b>S0K00252</b>		Gruppo magnete di saldatura / Sealing magnet group	
POS. POS.	CODICI PARTICOLARI ITEMS CODE	DENOMINAZIONI PARTICOLARI ITEMS DESCRIPTION	Q.tà Q.ty
1	FM290135	Supporto contrasto elettromagnete / Magnet pressing square support	1
2	FM170105	Molla di compressione / Compression spring	1
3	FM200065	Perno per contrasto elettromagnete / Magnet pressing square pin	1
4	FM160032	Contrasto per elettromagnete / Magnet pressing square	1
5	FE130010	Elettromagnete / Magnet	1
6	FM290136	Supporto per elettromagnete / Magnet support	1



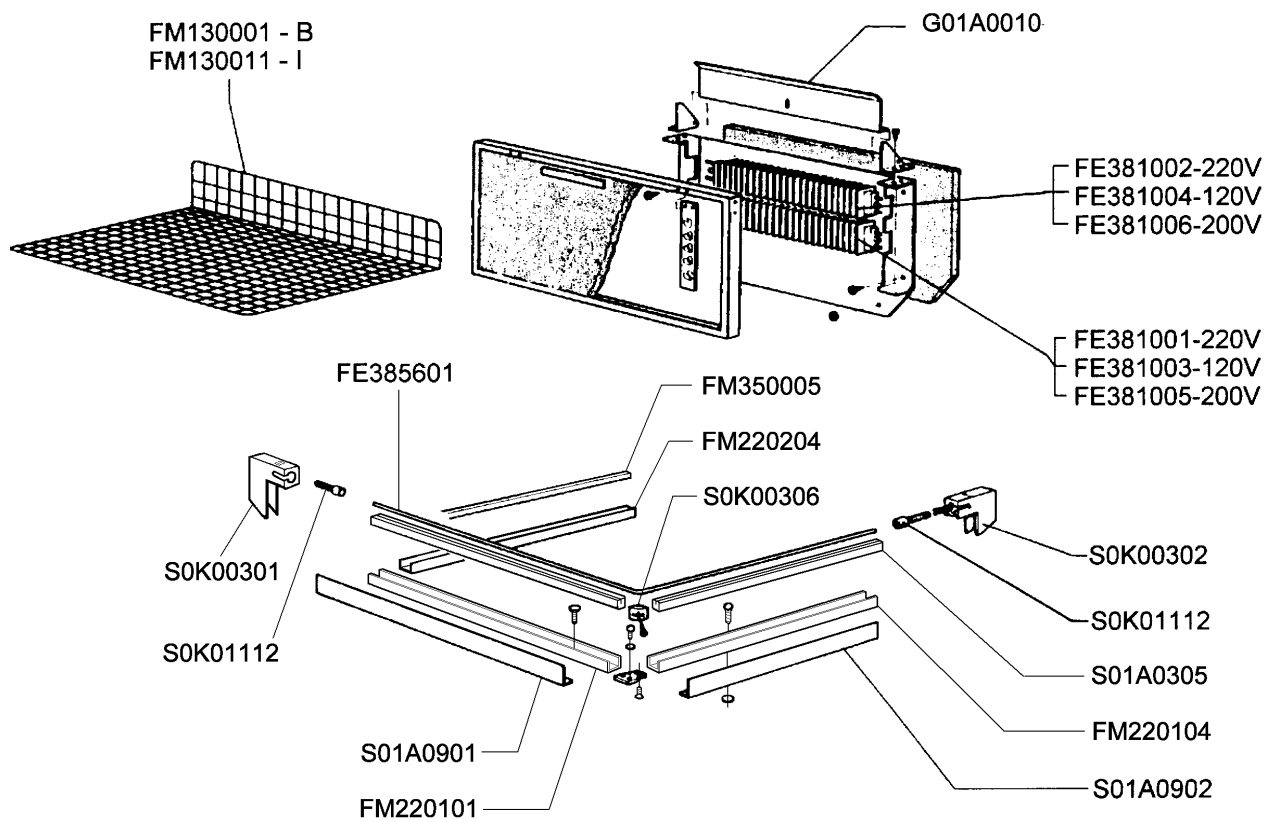
CODICE GRUPPO GROUP CODE	DENOMINAZIONE GRUPPO GROUP DESCRIPTION
<b>AF010A00</b>	Gruppo aspiratore fumi 220V / 220V fan exhauster group
<b>AF010E00</b>	Gruppo aspiratore fumi 120V / 120V fan exhauster group



POS. POS.	CODICI PARTICOLARI ITEMS CODE	DENOMINAZIONI PARTICOLARI ITEMS DESCRIPTION	Q.tà Q.ty
1	FM090029	Carenatura / Bodywork	1
2	FM196003	Kit filtro aspiratore fumi / Fan exauster filter kit	1
3	FM510045	Manopola / Handle	1
4	FE310121	Cavo + spina + puntali / Cable + plug + prod	1
5	FE310112	Cavo + Shuko + presa / Cable + Shuko + plug	1
6	FE190032	Interruttore unipolare / Unipolar switch	1
7	FE260016	Ventilatore tangenziale VT60/270 220V 50Hz / VT60/270 220V 50Hz fan	1
8	FE260007	Ventilatore tangenziale VT60/270 115V 60Hz / VT60/270 115V 60Hz fan	1
9	FM090286	Piastra supporto ventilatore / Fan support plate	1
10	FM095132	Carter protezione cavi / Cable guard carter	1
11	FM200055	Perno per deflettore / Air deviator pin	2
12	FM080013	Campana superiore / Upper hood	1
13	FM220301	Profilato fermavetro laterale / Side lock channel	2
14	FM220304	Profilato fermavetro anteriore e posteriore / Front - rear lock channel	2
15	FM280110	Deflettore / Air deviator	1
16	FM200054	Perno per biella / Connecting rod pin	2
17	FM060026	Biella comando deflettore / Air deviator connecting rod command	1
18	FM290004	Forcella per regolazione deflettore / Air deviator adjusting pin	1
19	FM290148	Supporto biella / Connecting rod support	1

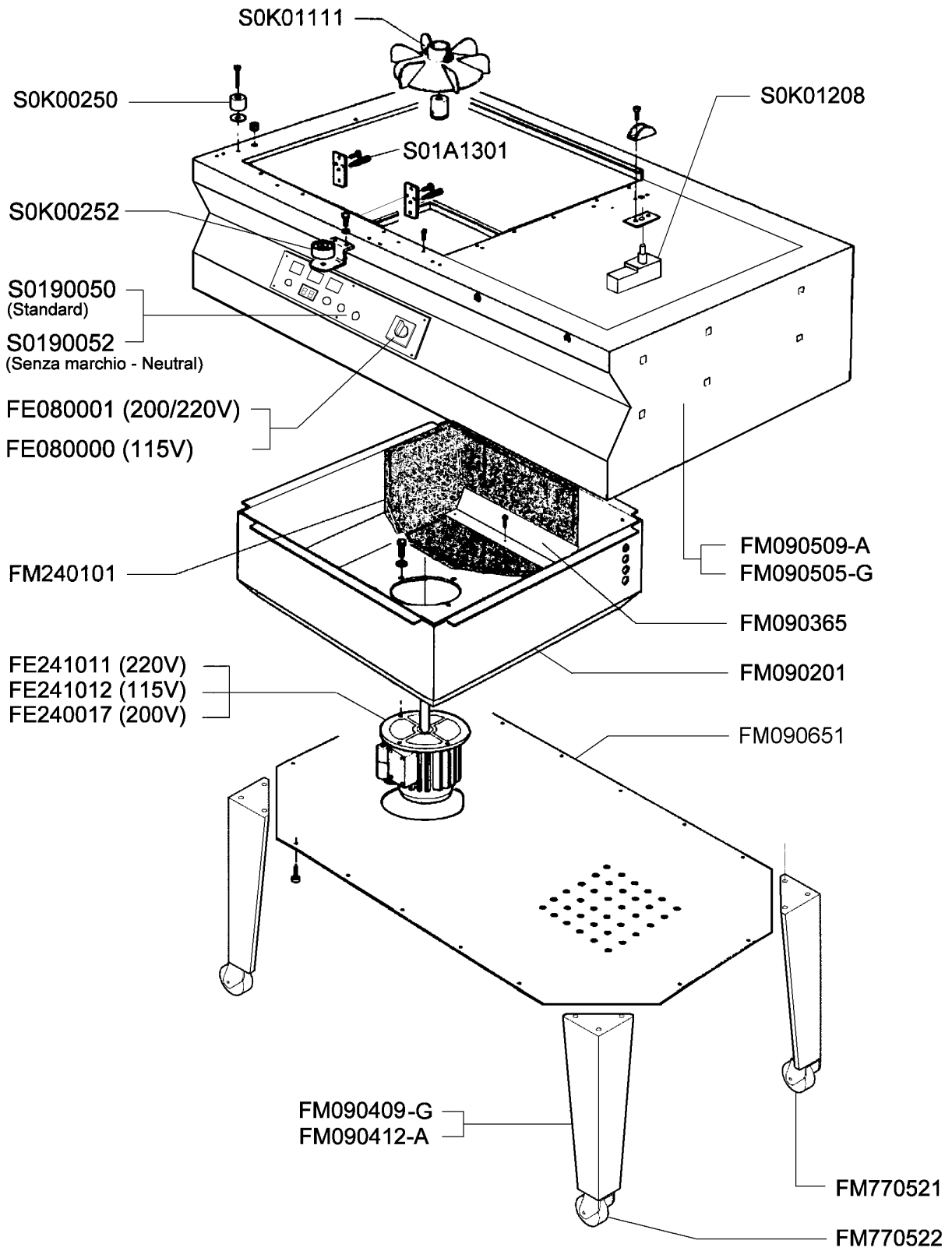


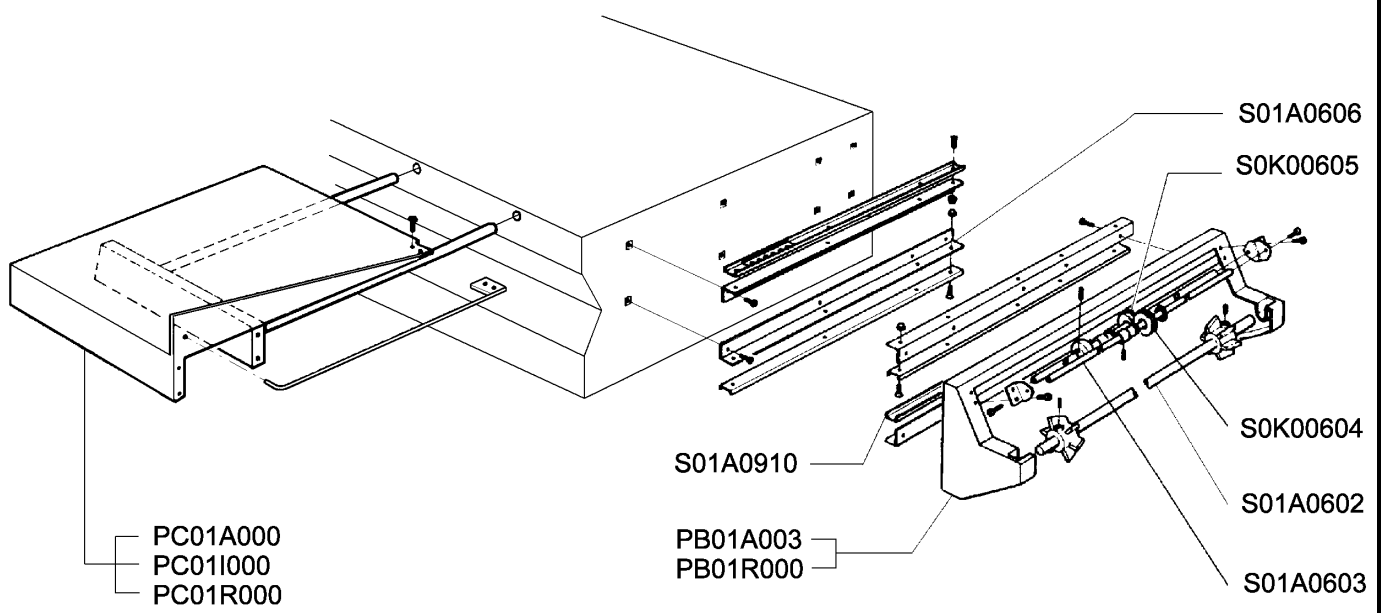
**ESPLOSO MACCHINA  
MACHINE DETAIL DRAWING**



ESPLOSO MACCHINA  
MACHINE DETAIL DRAWING

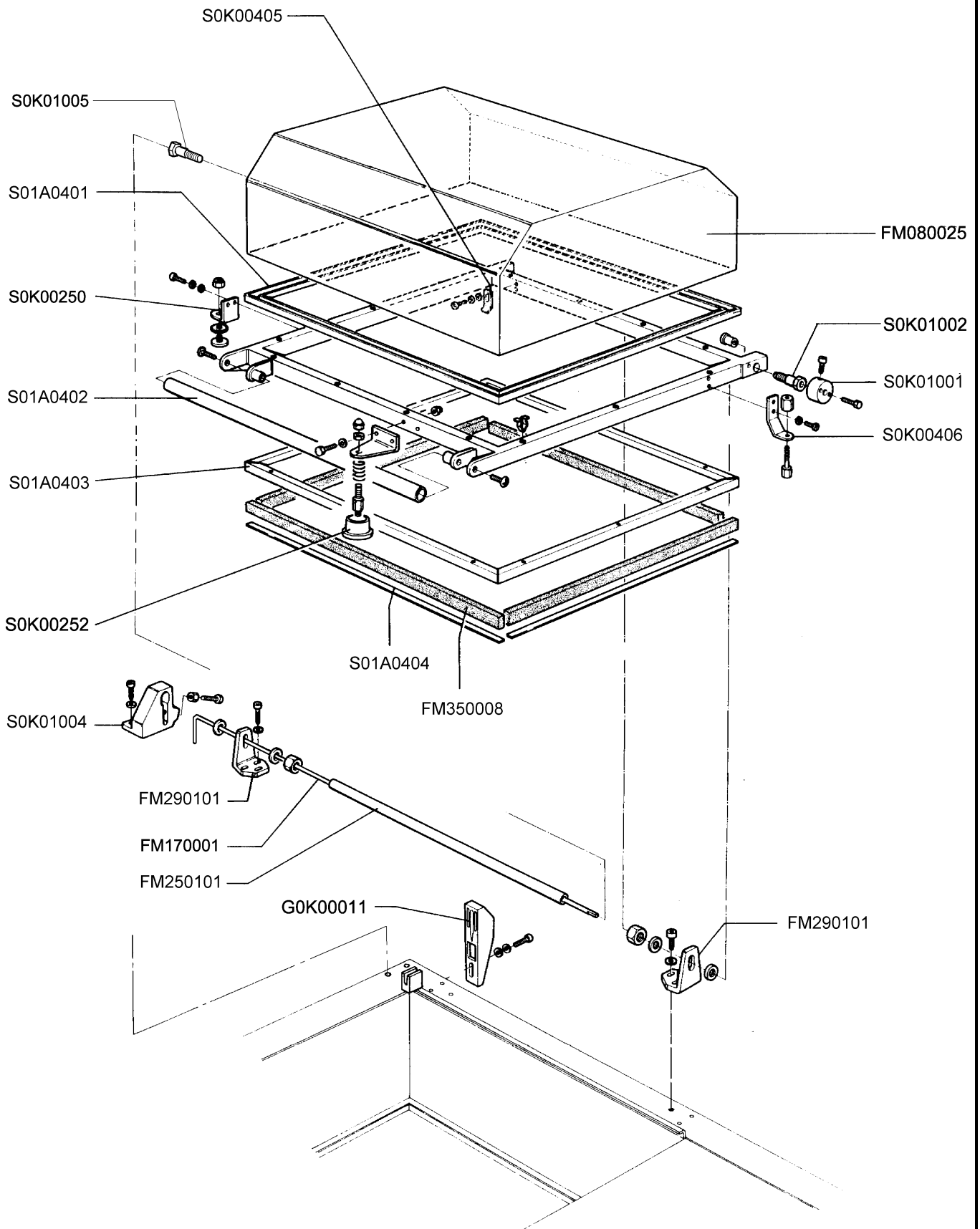
TAVOLA 2  
SCHEME 2





ESPLOSO MACCHINA  
MACHINE DETAIL DRAWING

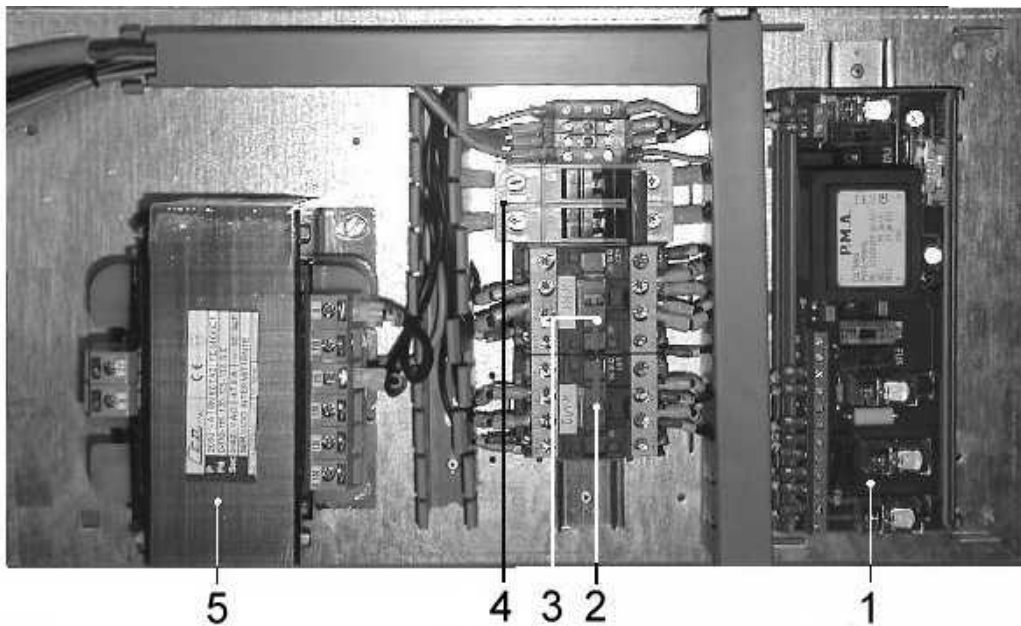
TAVOLA 4  
SCHEME 4



ESPLOSO MACCHINA  
MACHINE DETAIL DRAWING

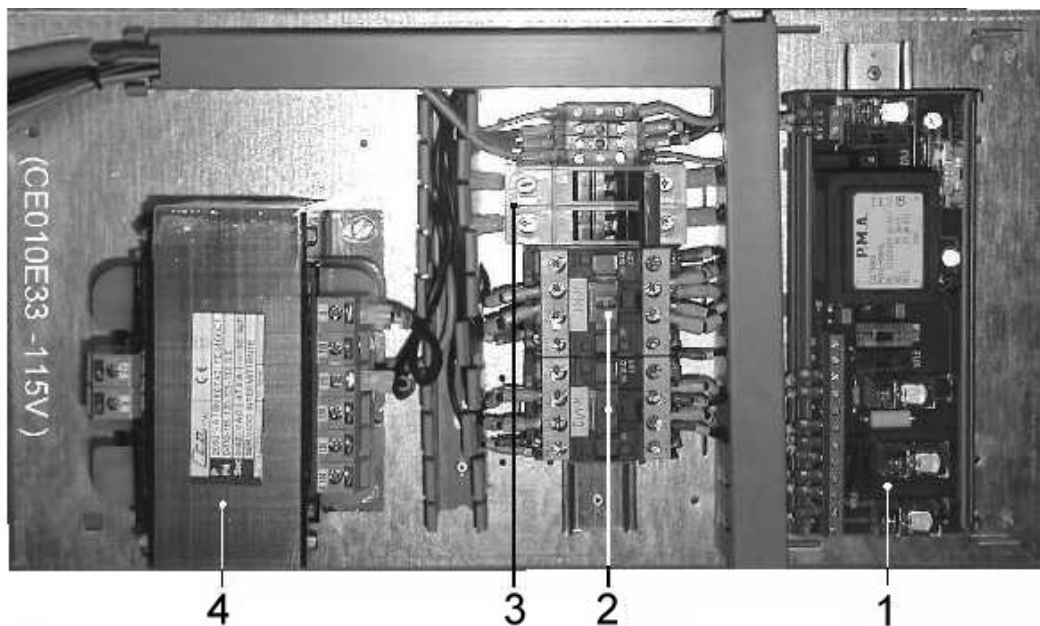
TAVOLA 5  
SCHEME 5

200/220V



POS. POS.	CODICI PARTICOLARI ITEMS CODE	DENOMINAZIONI PARTICOLARI ITEMS DESCRIPTION	Q.tà Q.ty
1	FE120345 FE120346	Modulo potenza 230V / Power board 230V Modulo potenza 200V / Power board 200V	1
2	FE110505 FE110620	Contattore LC1-D0901M7 (230V) / Contactor LC1-D0901M7 (230V) Contattore LC1-D0901L7 (200V) / Contactor LC1-D0901L7 (200V)	1
3	FE110605 FE110621	Contattore LC1-D1801M7 (230V) / Contactor LC1-D1801M7 (230V) Contattore LC1-D1801L7 (200V) / Contactor LC1-D1801L7 (200V)	1
4	FE290407	Fusibile 16A / Fuse 16A	2
5	FE440602	Trasformatore 2000VA V200-240/42 / Transformer 2000VA V200-240/42	1

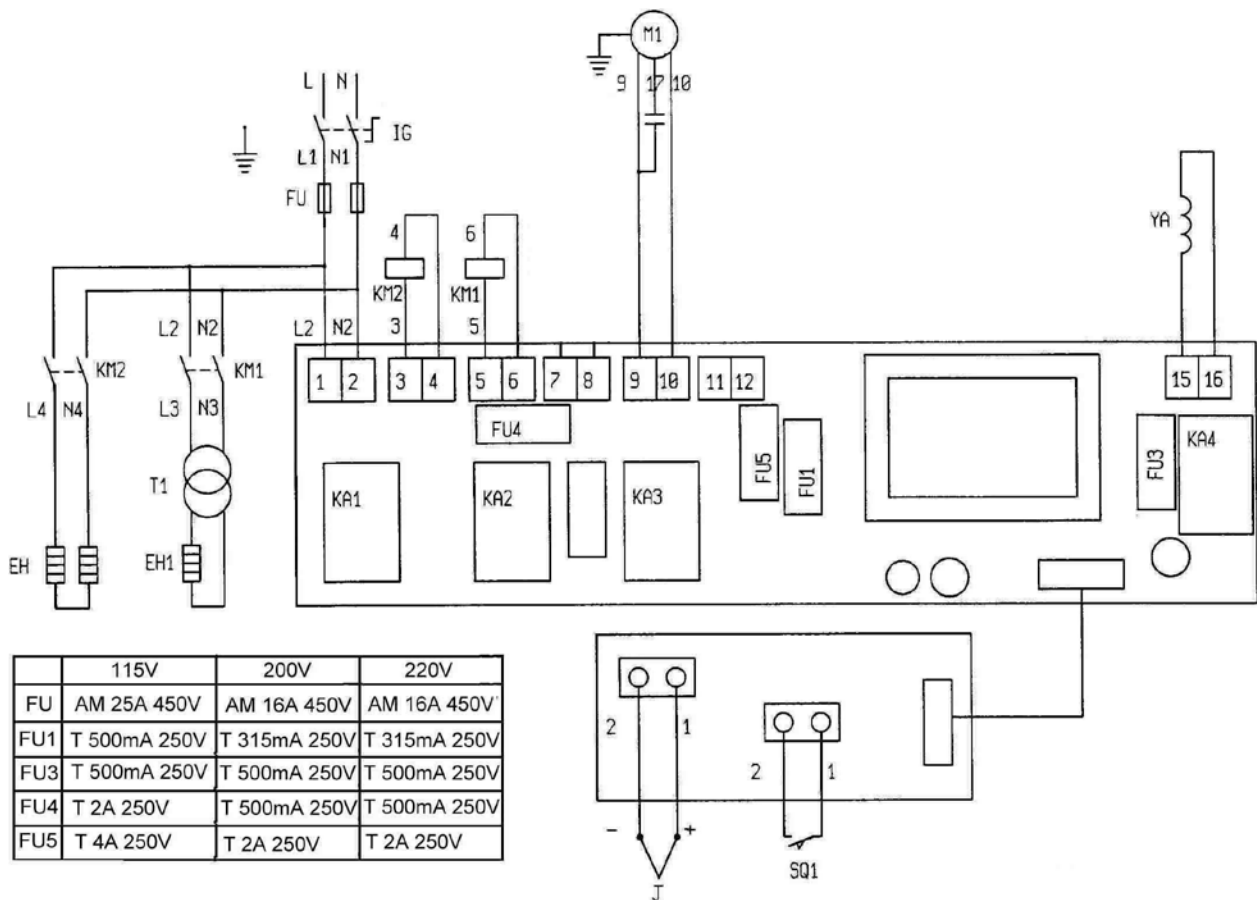
115V



POS. POS.	CODICI PARTICOLARI ITEMS CODE	DENOMINAZIONI PARTICOLARI ITEMS DESCRIPTION	Q.tà Q.ty
1	FE120347	Modulo potenza 115V / Power board 115V	1
2	FE110406	Contattore LC1-D1810F7 / Contactor LC1-D1810F7	2
3	FE290409	Fusibile 25A / Fuse 25A	2
4	FE440601	Trasformatore 2000VA V110-130/42 / Transformer 2000VA V110-130/42	1



## SCHEMA ELETTRICO WIRING DIAGRAM



IG Interruttore generale  
 FU Fusibile linea  
 FU1 Fusibile scheda  
 FU3 Fusibile magnete  
 FU4 Fusibile presa ausiliaria  
 FU5 Fusibile motore  
 EH Resistori  
 EH1 Resistenza lama saldante

T1 Trasformatore di taglio  
 M1 Motore ventola  
 J Termocoppia  
 SQ1 Finecorsa ciclo macchina  
 YA Magnete di retrazione  
 KM1 Contattore lama saldante  
 KM2 Contattore resistori

IG Main switch  
 FU Line fuse  
 FU1 Board fuse  
 FU3 Magnet fuse  
 FU4 Auxiliary plug fuse  
 FU5 Motor fuse  
 EH Oven resistors  
 EH1 Sealing blade heater

T1 Cutting transformer  
 M1 Fan motor  
 J Thermocouple  
 SQ1 Machine cycle limit switch  
 YA Shrinking magnet  
 KM1 Sealing blade contactor  
 KM2 Heaters contactor



**minipack-torre S.p.A.**  
Via Provinciale, 54 - 24044 DALMINE (BG) - ITALY  
Tel. (035) 563525 (4 linee r.a.)  
Fax (035) 564945